

Zastosowanie

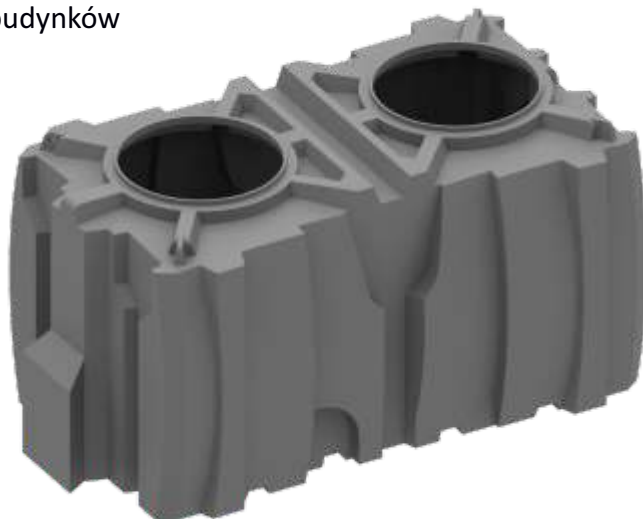
Zbiornik poziomy naziemny.

Przeznaczony do posadowienia na zewnątrz jak i wewnątrz budynków (ogród, pomieszczenia gospodarcze, garaże itp.)

Przykładowe zastosowania:

- Zbiornik na wodę deszczową
- Obudowa separatorów
- Obudowa urządzeń

Materiał: Polietylen



Podstawowe parametry

Pojemność całkowita	Masa	Grubość ścianki	Średnica wężu	Wysokość
2,3 m ³	142 kg	12 mm	600 mm	1,12 m

