

## Zastosowanie

Zbiornik pionowy podziemny.

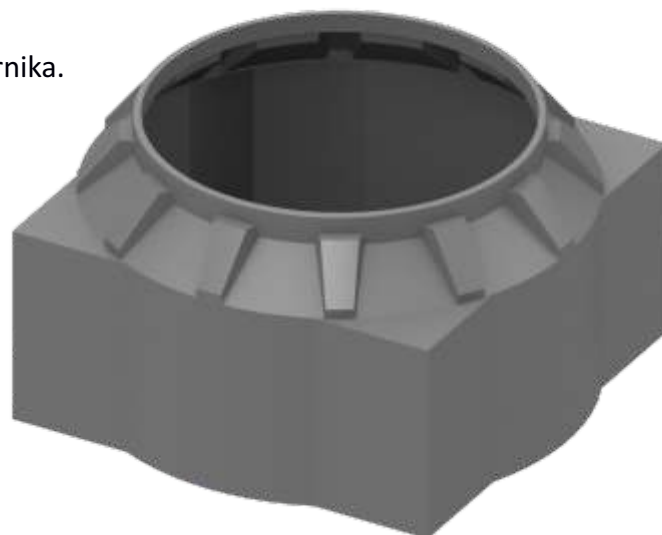
Dopuszczalna głębokość posadowienia:

1 m licząc od powierzchni gruntu do górnej krawędzi zbiornika.

Przykładowe zastosowania:

- obudowa urządzeń sieci kanalizacyjnej.

Materiał: Polietylen



## Podstawowe parametry

Pojemność całkowita	Masa	Grubość ścianki	Średnica wjazdu	Wysokość
0,21 m <sup>3</sup>	12 kg	8 mm	600 mm	0,46 m

