

Opis i zastosowanie

Złożony z dwóch połączonych szeregowo (za pomocą rury fi32 w dolnej części oraz rury fi110 w górnej części) zbiorników 1000 l.

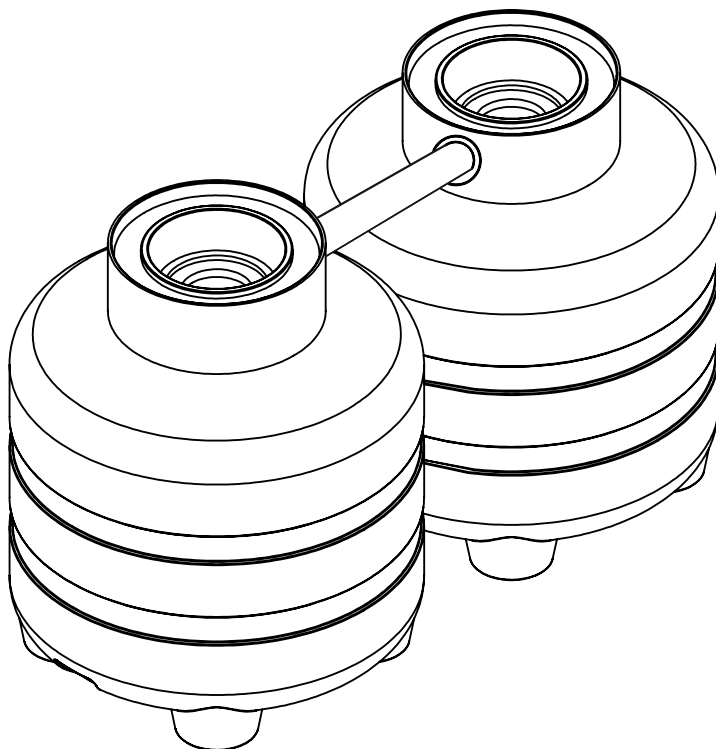
Dopuszczalna głębokość posadowienia - 0,8 m licząc od powierzchni gruntu do górnej krawędzi zbiornika.
Maksymalny poziom wody gruntowej (WET) - 0,8 m liczony od dna zbiornika do poziomu wody.

Przykładowe zastosowania:

- Zbiornik na wodę, nieczystości
- Zbiornik na deszczówkę
- Obudowa separatora

Wykaz elementów

L.P.	Nazwa części	Ilość
1	Zbiornik Z-1000	2
2	Rura HDPE fi 110	1
3	Przelot PE z gwintem fi 32	2
4	Przepust szczelny PE	2
5	Uszczelka fi 110	2
6	Rura HDPE fi 32	1



Podstawowe parametry

Pojemność całkowita	Masa	Średnica wjazdu	Materiał
2100 l	71 kg	605 mm	Polietylen

