

ZASOBNIK KABLOWY VENKON ZKM

Funkcja

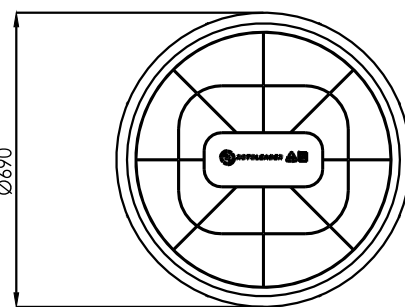
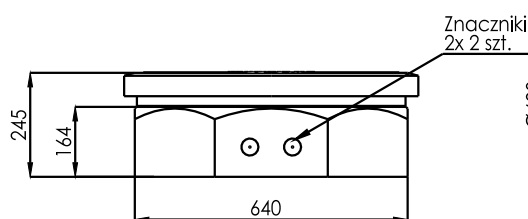
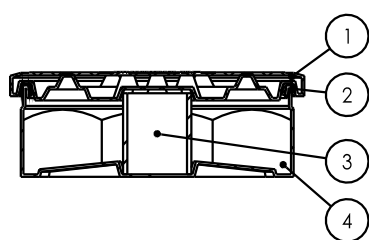
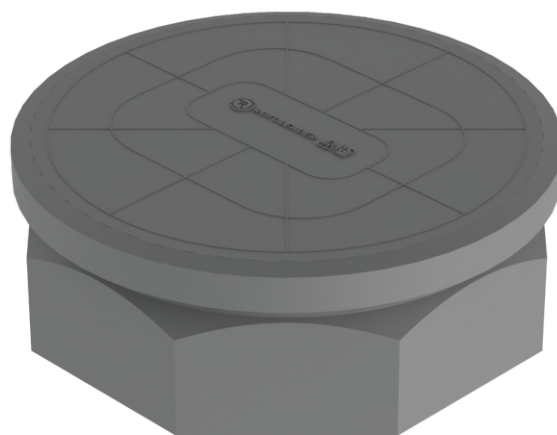
Zasobniki kablowe pełnią funkcję ochrony przed uszkodzeniami niezbędnych nadmiarów kabli światłowodowych układanych w rurociągach kablowych dzięki dużej odporności mechanicznej i wytrzymałości na krótkotrwałe obciążenia zewnętrzne do 15 kN.

Zastosowanie

Zasobniki kablowe stosuje się do zabudowy w sieciach telekomunikacyjnych, instalowane są na przebiegu i zakończeniach tras kabli. Służą jako magistrale, punkty rozgałęziania oraz łączenia wszelkich kabli o przeznaczeniu telekomunikacyjnym.

Wykaz elementów

Numer elementu	Nazwa części	Materiał
1	Pokrywa	PE
2	Uszczelka	GUMA
3	Rura podporowa	PE
4	Korpus	PE



Bezpieczne ułożenie odcinków zapasu kabla	Waga zasobnika	Dopuszczalna głębokość posadowienia
70 m dla kabla $\varnothing \leq 8$ 50 m dla kabla $8 \leq \varnothing \leq 12$ 30 m dla kabla $12 \leq \varnothing \leq 18$	12,5 kg	0,7 - 1,47 m