

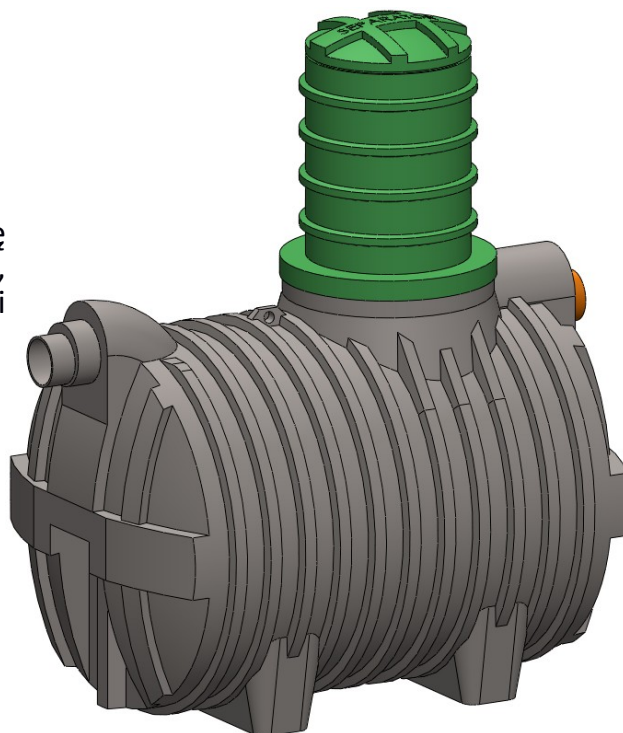
ZBIORNIK EKO 3000

Funkcja

Zbiornik do dowolnych zastosowań: jako zbiornik na wodę deszczową, zbiornik na nieczystości płynne (szambo), przydomowe oczyszczalnie ścieków czy separatory. Zbiorniki są dostępne również z nadbudową.

Parametry zbiornika

Pojemność całkowita	Pojemność netto	Długość L	Szerokość D	Wysokość H
3390 l	3000 l	2355 mm	1500 mm	1740 mm
Waga korpusu	Waga nadbudowy	Waga pokrywy	Waga zestawu	
157 kg	25 kg	3 kg	185 kg	



Wymiarowanie

