

## STUDNIA KABLOWA VENKON SK-680

### Funkcja

Polietylenowa studnia kablowa jest lekkim, szczelnym oraz odpornym na warunki środowiskowe odpowiednikiem studni betonowych.

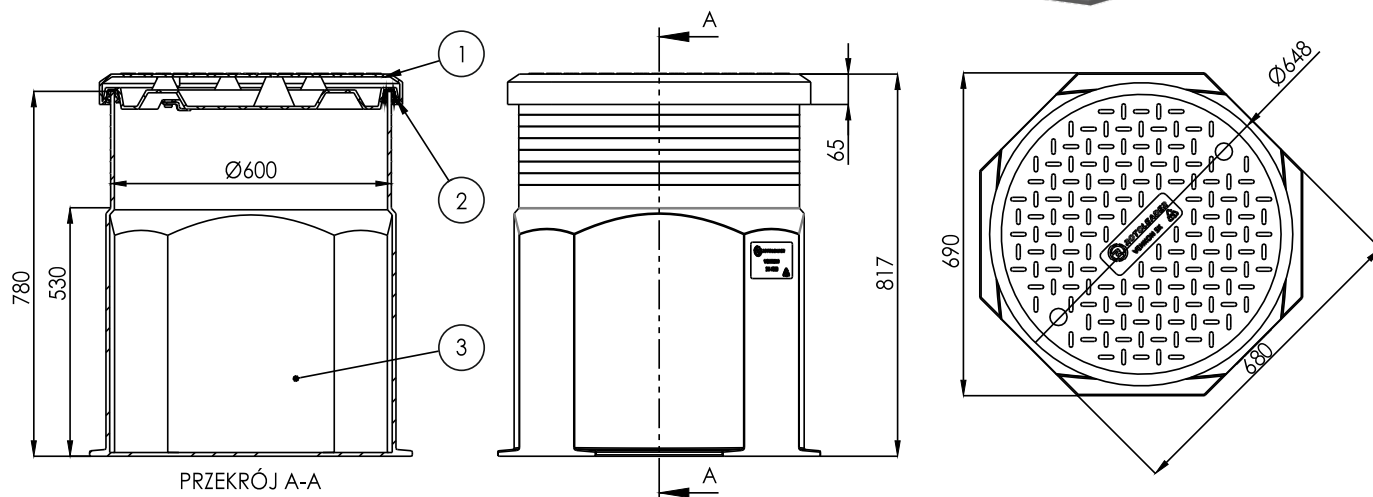
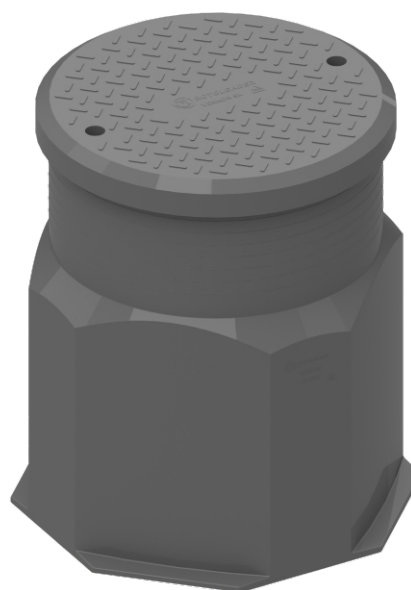
Wykorzystywana w ciągach kanalizacji kabli telekomunikacyjnych, światłowodowych oraz teletechnicznych. Studnia umożliwia dostęp do kabli podczas ich wciągania, łączenia lub konserwacji. Może służyć jako studnia rewizyjna, rozdzielcza lub magistralna.

### Zalety

- 100% szczelna konstrukcja
- Niewielka masa ułatwiająca transport oraz montaż
- Odporność na warunki środowiskowe
- Możliwość ponownego przetworzenia
- Dostosowana do włazów betonowo-żeliwnych zgodnych z EN 124 (A15, B125, D400)

### Wykaz elementów

Numer elementu	Nazwa części	Materiał
1	Pokrywa	PE
2	Uszczelka	GUMA
3	Korpus	PE



Dodatkowe możliwości	Waga studni	Dopuszczalna głębokość posadowienia
<ul style="list-style-type: none"> <li>• zamek pokrywy</li> <li>• możliwość obniżenia wysokości korpusu studni</li> </ul>	22,5 kg	0,5 m